

SUN-X

Technische Daten – sunbotics Aufdachroboter

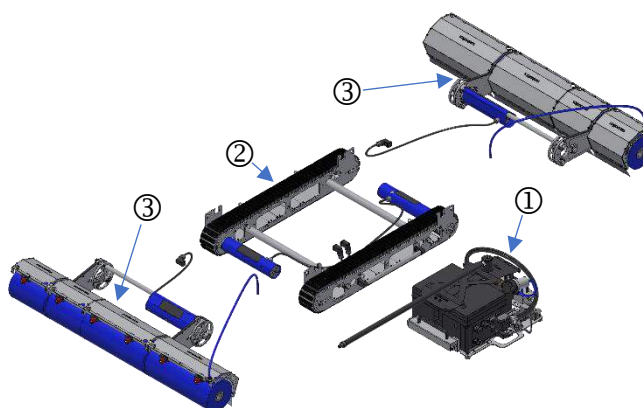
		Roboter 110 cm	Roboter 145 cm	Roboter 210 cm
Maße	Bürstenbreite	1.100 mm *	1.450 mm	2.100 mm
	Länge		1.550 mm	
	Höhe		380 mm	

Gewicht	Einhängekasten	17 kg		
	Fahrgestell	31 kg		32,5 kg
	Bürsteneinheit	2x 18 kg	2x 20,5 kg	2x 25 kg
	Gesamt ²	84 kg	89 kg	99,5 kg
	Flächenlast ³	3.820 Pa	3.910 Pa	4.160 Pa

Betrieb	Maximalgeschwindigkeit	25 $\frac{m}{min}$		
	Flächenleistung ¹	1.470 $\frac{m^2}{h}$	1.940 $\frac{m^2}{h}$	2.790 $\frac{m^2}{h}$
	Max. Neigung der Solarmodule ⁴	25°		20°
	Wasserversorgung ⁵	0-600 $\frac{l}{h}$; 2-4 bar		
	Akkuleistung ¹	120 min		90 min
	Drehzahl Bürsten	200 rpm		

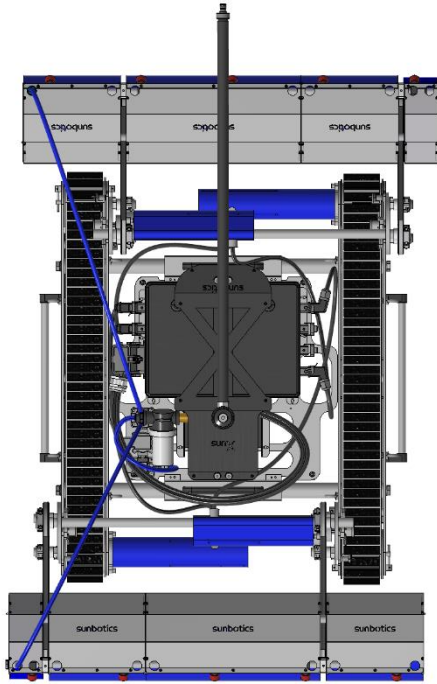
Extras	<ul style="list-style-type: none"> - Variabler Aufbau - Warnsystem für niedrigen Akkustand - Wartungspaket für kleinere Reparaturen vor Ort - Motoren Schutzklasse IP 65 - Folien zum zusätzlichen Schutz der Motoren - Einstellbare Wassermenge
--------	--

Nr.	Baugruppe
1	Einhängekasten
2	Fahrgestell
3	Bürsteneinheit

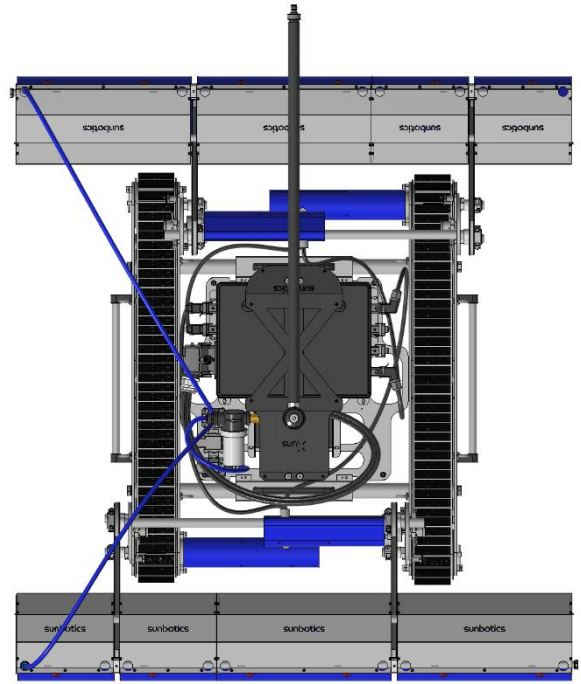


* Gängige breite von Ost, West ausgerichteten Anlagen

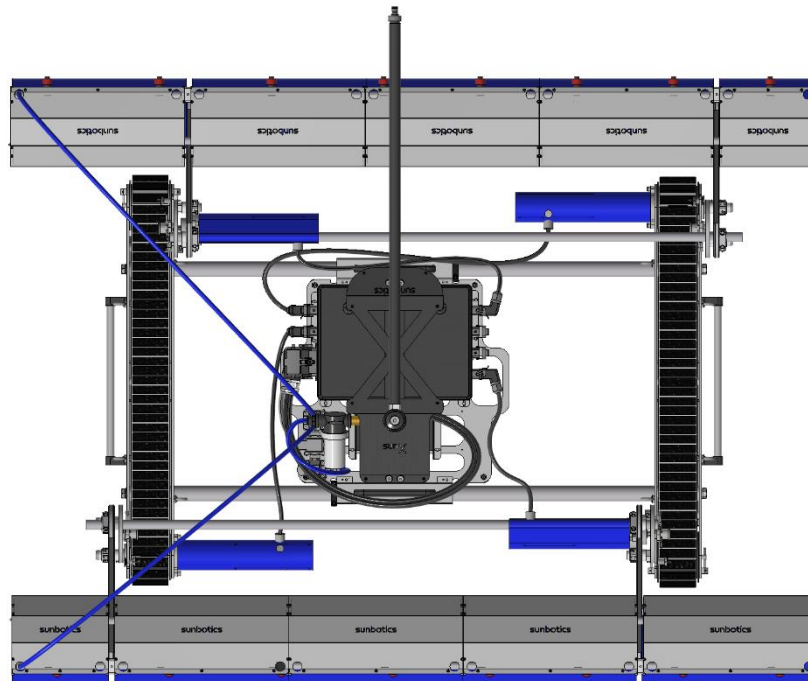
Roboter 110 cm



Roboter 145 cm



Roboter 210 cm



¹ Angegeben ist der Maximalwert

² Angabe ohne interne Stromversorgung

³ Angegebene Lasten bei aufliegender Bürste

⁴ Angegeben sind die von der sun-X GmbH freigegebenen Neigungen, für den sicheren Betrieb der Maschine ist der Betreiber verantwortlich (Betriebsanleitung beachten)

⁵ Ein Verbrauch von 0 l bezieht sich auf Trockenreinigung

Zertifikate

